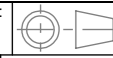
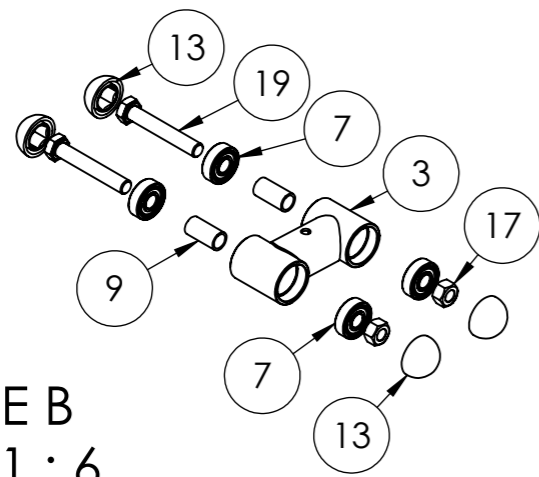
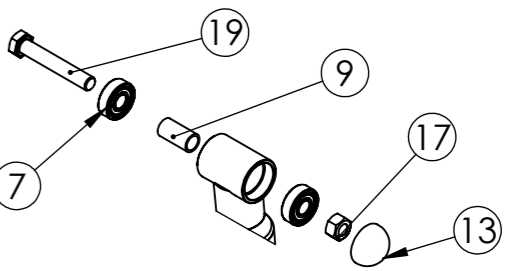
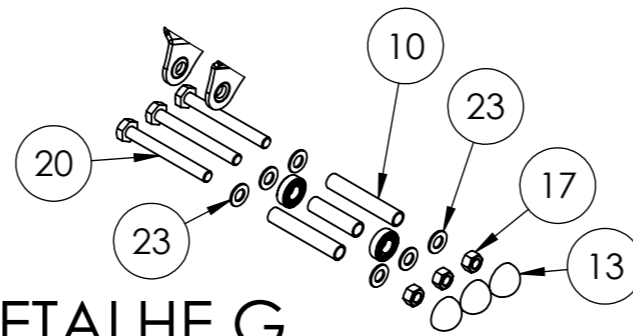
	CÓDIGO:	DENOMINAÇÃO:			UNIDADE:	
	008983	ATI - PUXADOR INDIVIDUAL ART. SUPERIOR			mm	
	MASSA:	COMPRIMENTO:	LARGURA:	ALTURA:	ÁREA DE SUP.	
45.65 Kg	1143 mm	656 mm	1880 mm	m ²		
CÓDIGO SP:	PROJ.:	REV.:	APR.:	ESCALA	REVISÃO	DATA:
-	BRUNO FREIRE	VINICIUS BRASIL	PAULO ZIOBER JR.	1:20	R00	06/11/2023

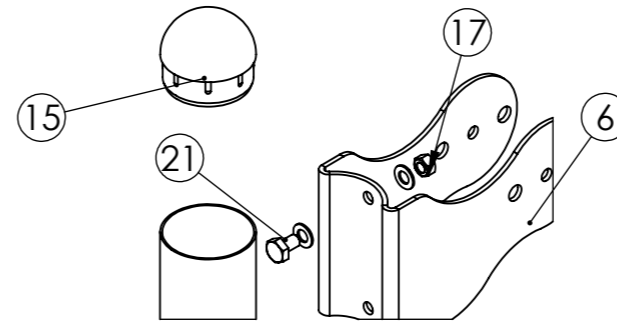
DETALHE B
ESCALA 1 : 6



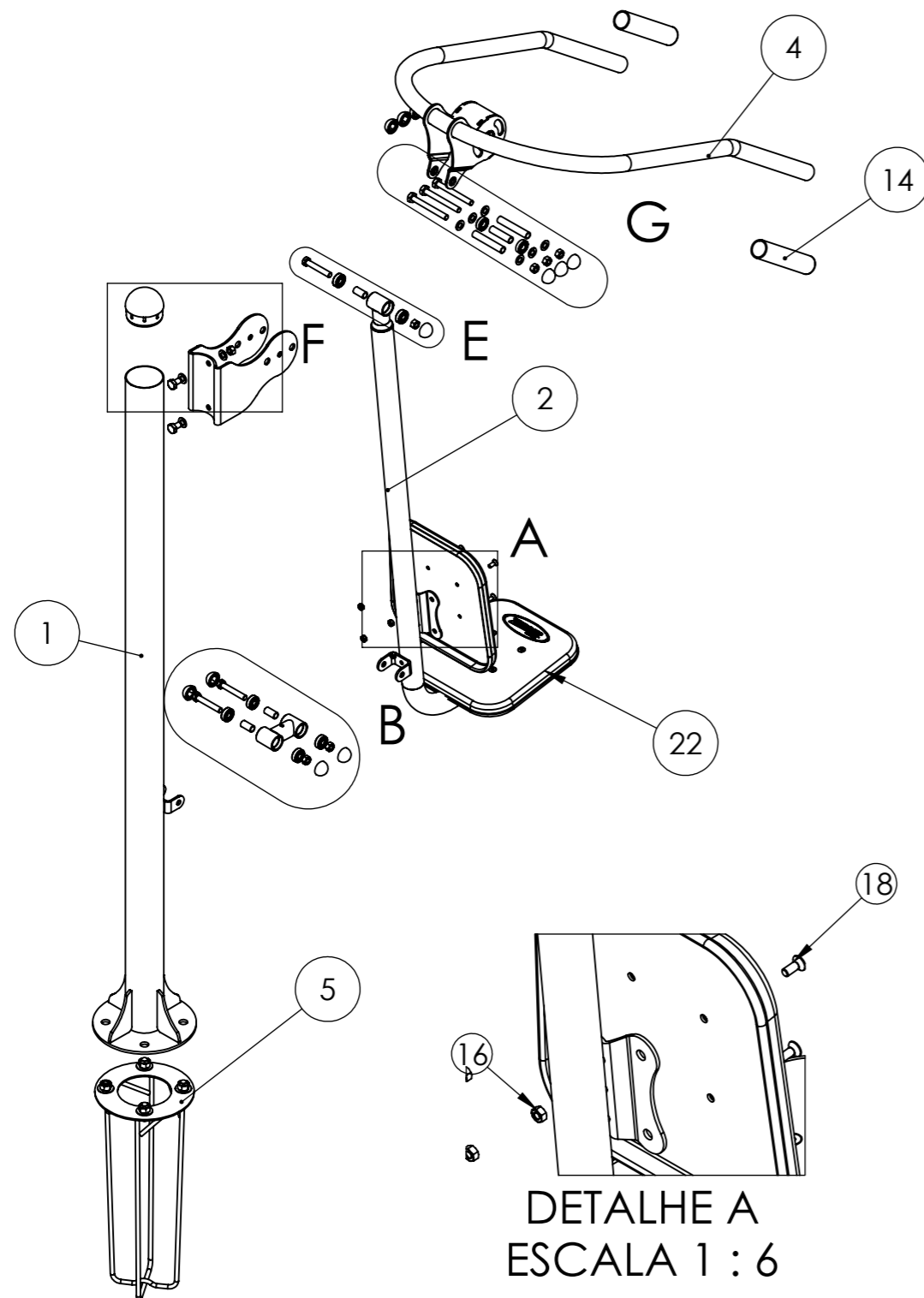
DETALHE G
ESCALA 2 : 15



DETALHE E
ESCALA 1 : 6



DETALHE F
ESCALA 1 : 7



DETALHE A
ESCALA 1 : 6

Nº DO ITEM	CÓDIGO	DENOMINAÇÃO	REVISAO	QDT.	DATA
1	031881	BASE ATI - BASE DO PEITORAL E PUXADOR ART. SUPERIOR INDIVIDUAL	R00	1	06/11/2023
2	008850	ACESS ATI - BANCO DO PUXADOR ART. SUPERIOR NOVO	R01	1	06/11/2023
3	001504	ACESS ATI - TUBO DO SIMULADOR DE REMO	R00	1	06/11/2023
4	008844	ACESS ATI - BRACO PUXADOR ART. SUPERIOR NOVO	R02	1	06/11/2023
5	006185	PCPM - CHUMBADOR MEDIO ATI (23 X 60 CM - COM 4 FUROS)	R01	1	06/11/2023
6	008861	PCP - BORBOLETA PEITORAL E PUXADOR ART. S	R00	1	06/11/2023
7	000198	ROLAMENTO 6201	R00	6	06/11/2023
8	006998	ROLAMENTO-6002-ZZ	R01	2	06/11/2023
9	001621	PCPM - TUBINHO MENOR PARA ROLAMENTO	R01	3	06/11/2023
10	013246	PCP - TUBINHO LIMITADOR DE MOVIMENTO	R02	2	06/11/2023
11	013248	PCP - TUBINHO PARA ROLAMENTO 64 MM	R01	1	06/11/2023
12	003595	PCPM - TAMPAO PLASTICO 2	R01	1	06/11/2023
13	006468	ACABAMENTO PARA PARAFUSO 12 MM CAB 19 MM SX	R00	11	06/11/2023
14	037064	MANOPLA PVC 205 MM X 1 1/2	R00	2	06/11/2023
15	004509	PCPM - TAMPAO PLASTICO 3 1/2 - BORDA ALTA	R00	1	06/11/2023
16	000237	PORCA SX 8 MM ZB	R00	8	06/11/2023
17	000104	PORCA SX 12 MM ZB - CH-19	R00	8	06/11/2023
18	030755	PARAFUSO ALLEN CAB CHATA 8 X 20 - ZB	R00	8	06/11/2023
19	007009	PARAFUSO SX 12 X 75 - ZB RP	R00	3	06/11/2023
20	007752	PARAFUSO SX 12 X 110 RP ZB	R00	3	06/11/2023
21	024557	PARAFUSO SX 12 X 20 - ZB	R00	2	06/11/2023
22	009506	PCP - ASSENTO/ENCOSTO QUADRADO EMBORRACHADO	R01	2	06/11/2023
23	001915	ARRUELA LISA 12 MM - ZB	R00	10	06/11/2023

	CÓDIGO:	008983		DENOMINAÇÃO:	ATI - PUXADOR INDIVIDUAL ART. SUPERIOR			UNIDADE:	mm	
	MASSA:	45.65 Kg	COMPRIMENTO:	1143 mm	LARGURA:	656 mm	ALTURA:	1880 mm	ÁREA DE SUP.:	m²
	CÓDIGO SP:	-	PROJ.:	BRUNO FREIRE	REV.:	VINICIUS BRASIL	APR.:	PAULO ZIOBER JR.	ESCALA:	1:15
									REVISÃO:	R00
								DATA:	06/11/2023	